

Flexy Compact
Topla kupka, jedno korito (4GN) sa
kotačima V=900mm, nadgradnja sa
grijanom rasvjetom

STAVKA #: _____

MODEL # _____

NAZIV # _____

SIS # _____

AIA # _____



322020 (F01H4AW04S)

Topla kupka na ormariću, jedno korito (kapacitet za 4 GN posude), kotači, gornja polica sa svjetlima za grijanje i dva klizača za pladnjeve od nehrđajućega čelika, V = 900 mm (nordijske zemlje)

Glavne značajke

- Elektronička zaštita od pregrijavanja.
- Dizajniran za posluživanje hrane u gastroposudama.
- Prikladan za posude GN 1/1 maksimalne visine 200 mm.
- Precizna kontrola temperature i podešavanje na 0,1 °C.
- U standardnoj verziji proizvod se isporučuje s digitalno kontroliranim termostatom koji je usklađen sa standardima HACCP i ima vizualni alarm kao upozorenje na porast ili pad temperature.
- Dizajniran za rad s toplom i hladnom vodom.
- Moguće je pretvoriti jedan od GN-ova u spremnik za juhu uz dostupnu dodatnu opremu.
- Savršen kompaktan dizajn idealan je za uštedu prostora.
- CB i CE certifikat potvrđen od strane neovisnog instituta. .
- Vrata s nježnim zatvaranjem na strani djelatnika.
- Neutralni ormarić odozdo s vratima idealan za dodatnu pohranu.
- Dostupne opcije s internetskim konfiguratorom: boje, klizači za pladnjeve, gornje police, nogice/kotvačići željenog promjera, visine 750 mm za djecu.
- Može se ugraditi dodatni sokl radi prekrivanja nogica ili kotačića.
- Cjevasti klizač za pladnjeve od nehrđajućeg čelika AISI 304 prijanjajući se ugrađuje na dugačkim stranama i može se sklopiti radi lakšeg prolaska jedinica kroz vrata.
- Idealan za poslužne linije bez djelatnika.
- Uređaj se postavlja na visini od 125 mm, na dva okretna kotačića i dva opremljena kočnicama.
- Moderna gornja polica u obliku slova A za posebno poboljšanu vidljivost površine radi ljepšeg prikaza hrane.
- Zakrivljeno staklo.
- Hrana unesena na ispravnoj temperaturi održava temperaturu središta u skladu s normama Afnor.
- Raspoložive dimenzije: 2,3, 4 GN.
- Automatsko punjenje kao dodatna opcija.
- Zahvaljujući uglađenoj minimalističkoj staklenoj strukturi, hrana i nečistoća ne ulaze u procjepe te je čišćenje jednostavnije.

ODOBRENJE: _____

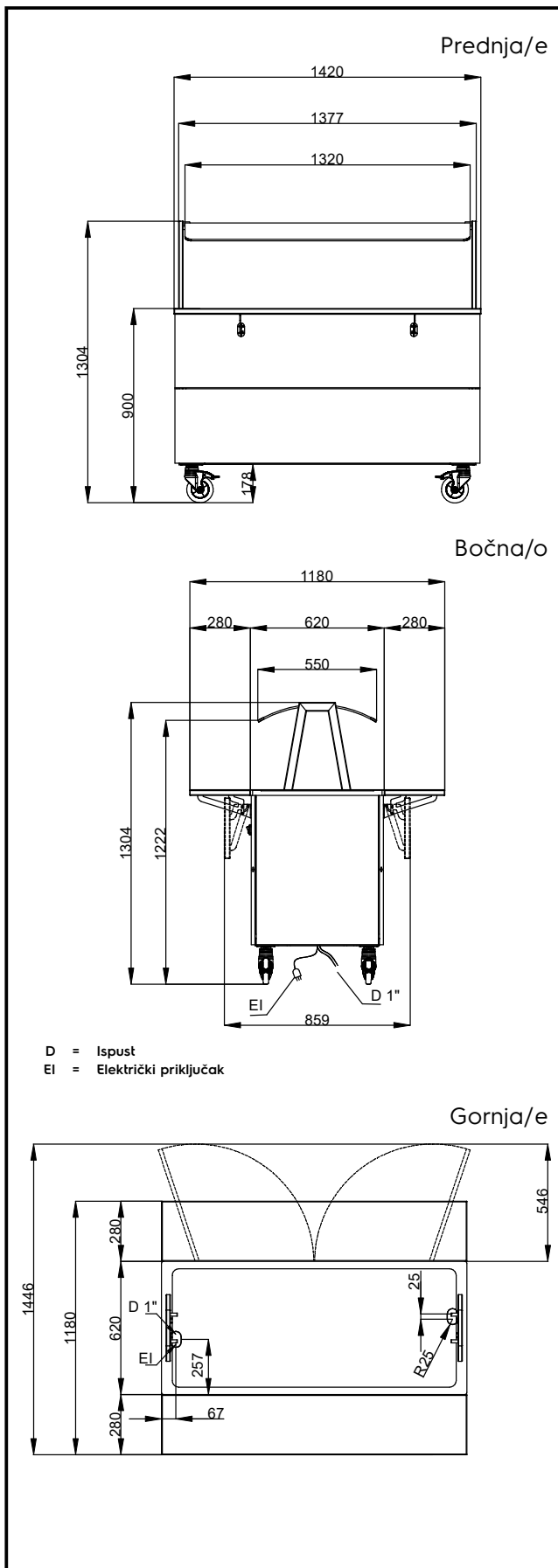
Konstrukcija

- Grijaći elementi spojeni s dnom korita uključuju sigurnosni termostad.
- Dno korita je nagnuto kako bi se poboljšao odtok vode.
- Certifikat IPX4 zaštita od vode.
- Korito od nehrđajućeg čelika AISI 304 sa zaobljenim rubovima olakšava čišćenje. Korito je opremljeno i rupom za odvod.
- Elektronička kontrola s prikazom temperature.
- Čitava gornja polica od materijala AISI 304.
- Gornji dio od materijala AISI 304.
- Čvrsta konstrukcija s laminiranim oplatama na četiri strane.
- [NOT TRANSLATED]

Održivost



- Kamena vuna debljine 19 mm izolirana pocinčanim limom jamči odličnu izolaciju korita radi smanjenja raspršivanja energije.
- Gravirani elementi za grijanje folije maksimalno povećavaju prijenos topline radi smanjenja vremena zagrijavanja.



Električki

Napon napajanja: 220-240 V/1N ph/50/60 Hz
 Električna snaga, maks.: 3.62 kW

Voda:

Veličina dovoda tople vode:
 Veličina ispusta: 3/4"
 Tvrdća ulazne vode:

Ključne informacije:

Br. vrata: 2
 Vanjske dimenzije, širina: 1420 mm
 Vanjske dimenzije, dubina: 1180 mm
 Vanjske dimenzije, visina: 1304 mm
 Neto težina: 145.5 kg
 Transportna visina: 1490 mm
 Transportna širina: 740 mm
 Transportna dubina: 1460 mm
 Transportni volumen: 1.61 m³
 Temperatura gornje ploče: +85 / +95 °C

Održivost

Razina buke: 45 dBA